

Artikelnummer / Articol number: **1538**

Beschreibung / Description:

**Stecker ohne Schutzkontakt,  
nicht wiederanschlissbar, umpritzt  
Plug, without earthing contact,  
non-rewirable, moulded**

Leitung Typ (en) / Cable Type (s)  
**H05VV F 2x075 mm<sup>2</sup>; H05VV F 2x1,0 mm<sup>2</sup>;**

Prüfzertifikate / Certificate of quality: 

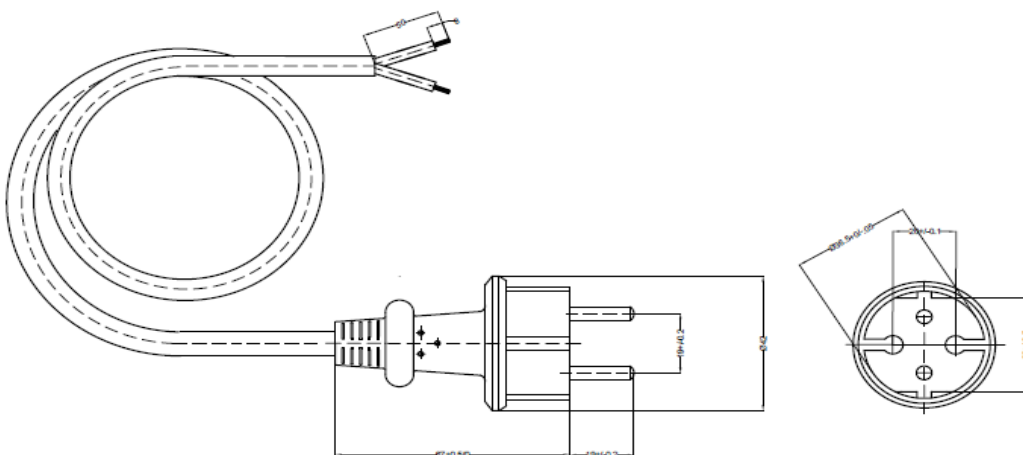
Farbe / Color: **Reinweiss / White,  
Schwarz / Black**



#### Technische Daten / Specifications

Nennspannung / Rated voltage	<b>250 VAC</b>
Nennstrom / Rated current	<b>16 A</b>
Schutzart / Degree of protection	<b>IP 44</b>
Bauart / According to	<b>DIN VDE 0620-2-1 (VDE 0620-2-1):2013-03</b>
Kontakte / Material of terminals	<b>CuZn 37</b>
Schuko Winkelstecker/ Plug	<b>PVC</b>
2 Seite/ other seide	<b>mit Aderendhülsen 6mm / with wire end ferrule 6mm</b>

#### Abmessungen / Dimensions



1538

Technische Angaben und Änderungen behalten wir uns vor / Technical data are subject to change